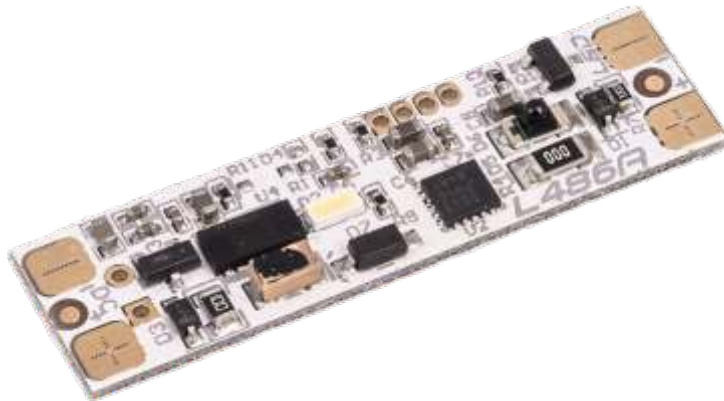


Dimmer

Proxy 1CH Mono

#156893

Datenblatt | Datasheet



Technische Daten:

Einkanal-Dimmer mit Annäherungssensor. Der Dimmer erlaubt das Ein- und Ausschalten sowie das Dimmen ohne Berühren der Leuchte oder des Controllers

Abmessungen	35 x 10 x 3 mm
Spannungsversorgung	Konstantspannung
Spannungsbereich	8 - 27 VDC
Maximaler Strom	3 A
Maximale Leistung	81 W
Eigenverbrauch	< 0,4 W
Anschluss	Lötpad
Umgebungstemperatur	0 - 40 °C
Detektionsreichweite	~50 mm

Technical data:

1CH-Controller with proximity sensor. The controller allows to switch on / off and change light intensity without touching controller and luminaire.

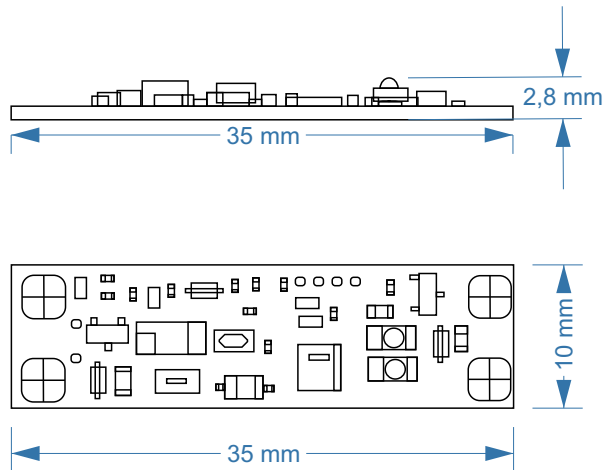
Dimensions	35 x 10 x 3 mm
Powersupply	Constant voltage
Power supply voltage	8 - 27 VDC
Max. output current	3 A
Max. output power	81 W (@24 VDC)
Power consumption	< 0,4 W
Connection	Soldering pads
Ambient temperature	0 - 40 °C
Detection range	~50 mm

Dimmer

Proxy 1CH Mono

#156893

Datenblatt | Datasheet



Anschluss

Vor Anschluss der LED an den Dimmer muss sichergestellt werden, dass die Spannungsversorgung geeignet und ausreichend ist, die angeschlossenen LED zu versorgen. Beim Anschluss muss die polarität der LED beachtet werden. Falscher Anschluss kann die LED zerstören.

Connection

Before connecting the controller with LED light sources make sure that the power supply has the appropriate parameters to supply all connected devices. When connecting to the controller the LED light source and the power supply, remember to connect the devices in accordance with their polarity. Improper connection can damage or destroy connected devices.

Kühlung

Der Dimmer erzeugt Wärme je nach angeschlossener Last, darum muss sichergestellt sein, dass die Wärme abgeführt werden kann. Die Temperatur sollte nicht über 50 °C, gemessen an der Oberseite des Gehäuses, betragen. Falscher Gebrauch des Dimmers kann zu Beschädigung oder Überhitzung führen. Bei falschem Gebrauch des Dimmers entfällt die Garantie.

Cooling

The controller generates heat according to the load, therefore it is necessary to provide cooling if the temperature exceeds 50°C. The temperature should be measured at the top of the housing. Improper use of the controller may lead to damage or overheat.

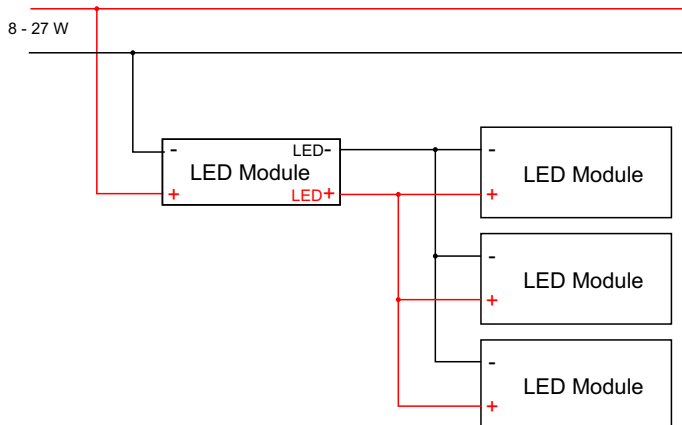
We are not responsible for any loss, or damage resulting from improper use of drives. Guarantee becomes void in such cases.

Dimmer

Proxy 1CH Mono

#156893

Datenblatt | Datasheet



Die rot markierten Bauteile des Dimmers dürfen nicht durch Bauteile verdeckt werden, die Infrarotlicht abschirmen. Der Sensor funktioniert auch mit opal weißen Covers und kalibriert sich selbst.

Components marked by as the red circuit are responsible detecting objects. Do not cover them with a material that doesn't pass infrared. The sensor also works with opal covers and is self calibrating.

