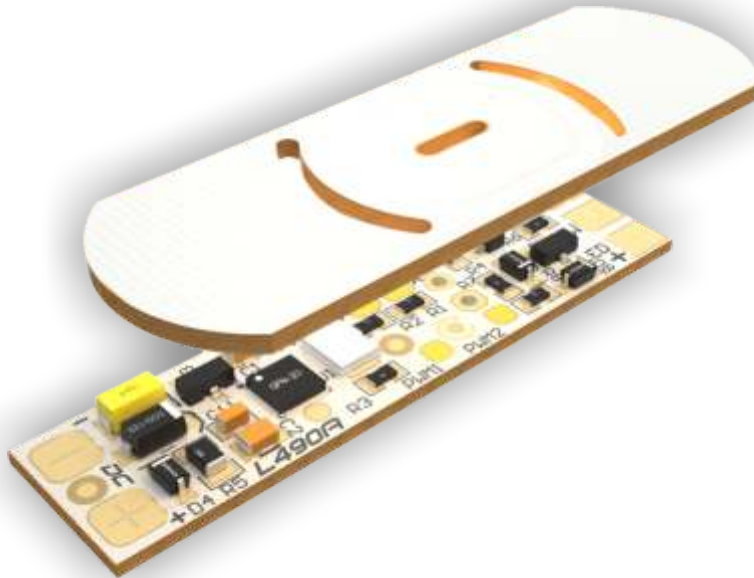


Dimmer

C-Touch 1CH Mono

#156875

Datenblatt | Datasheet



Technische Daten:

Einkanal-Dimmer mit Kapazitivsensor.
Der Dimmer erlaubt das Ein- und Ausschalten
sowie das Dimmen durch Berühren des
Sensorerfassungsbereiches.

Abmessungen (Dimmer)	35 x 10 x 3 mm
Abmessungen (Sensor)	35 x 12 x 1 mm
Spannungsversorgung	Konstantspannung
Spannungsbereich	8 - 27 VDC
Maximaler Strom	3 A
Maximale Leistung	72 W
Eigenverbrauch	< 0,4 W
Anschluss	Lötpad
Umgebungstemperatur	0 - 40 °C
Detektionsreichweite	~50 mm

Technical data:

1CH-Controller with capacitive sensor.
The controller allows to switch on / off and
change light intensity with touching
the sensor detection area.

Dimensions (logic unit)	35 x 10 x 3 mm
Dimensions (sensor)	35 x 12 x 1 mm
Powersupply	Constant voltage
Power supply voltage	8 - 27 VDC
Max. output current	3 A
Max. output power	81 W (@24 VDC)
Power consumption	< 0,4 W
Connection	Soldering pads
Ambient temperature	0 - 40 °C
Detection range	~50 mm

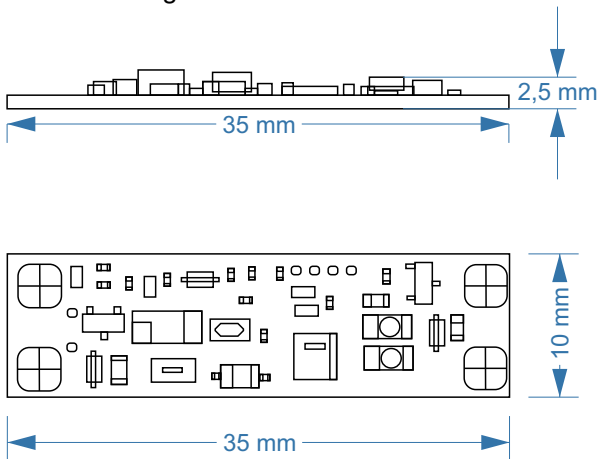
Dimmer

C-Touch 1CH Mono

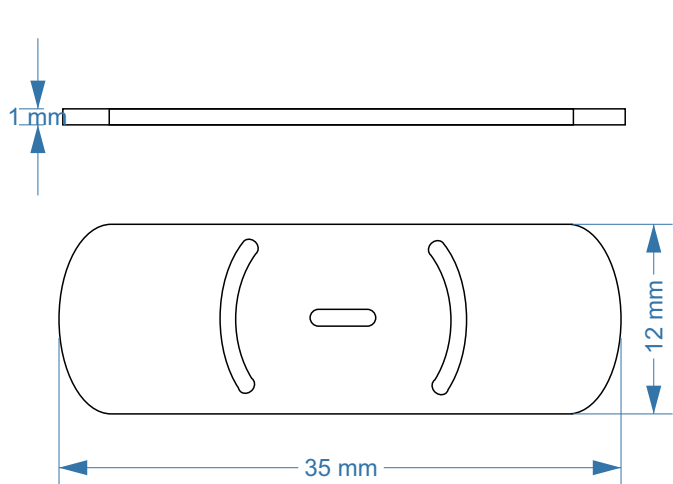
#156875

Datenblatt | Datasheet

Dimmer / Logic Unit



Sensor



Anschluss

Vor Anschluss der LED an den Dimmer muss sichergestellt werden, dass die Spannungsversorgung geeignet und ausreichend ist, die angeschlossenen LED zu versorgen. Beim Anschluss muss die polarität der LED beachtet werden. Falscher Anschluss kann die LED zerstören.

Connection

Before connecting the controller with LED light sources make sure that the power supply has the appropriate parameters to supply all connected devices. When connecting to the controller the LED light source and the power supply, remember to connect the devices in accordance with their polarity. Improper connection can damage or destroy connected devices.

Kühlung

Der Dimmer erzeugt Wärme je nach angeschlossener Last, darum muss sichergestellt sein, dass die Wärme abgeführt werden kann. Die Temperatur sollte nicht über 50 °C, gemessen an der Oberseite des Gehäuses, betragen. Falscher Gebrauch des Dimmers kann zu Beschädigung oder Überhitzung führen. Bei falschem Gebrauch des Dimmers entfällt die Garantie.

Cooling

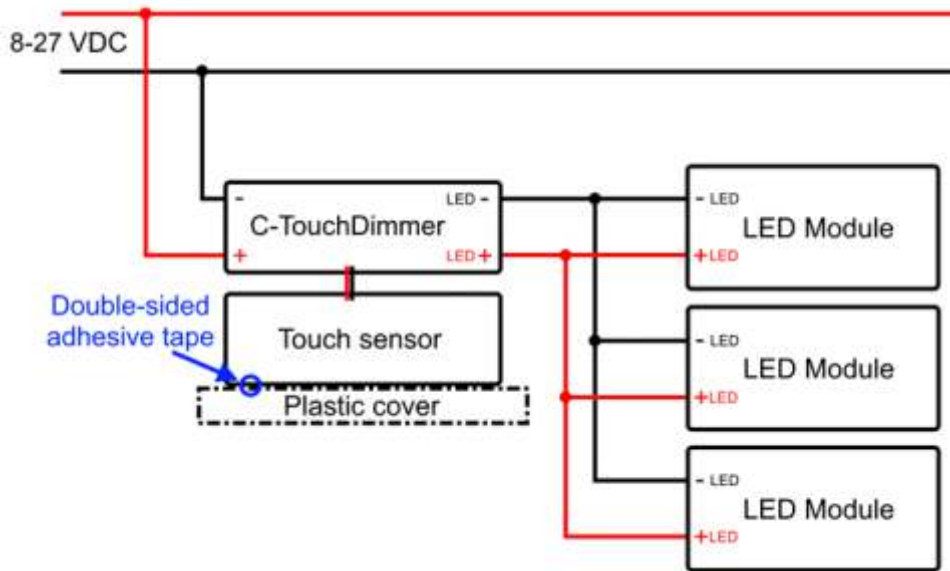
The controller generates heat according to the load, therefore it is necessary to provide cooling if the temperature exceeds 50°C. The temperature should be measured at the top of the housing. Improper use of the controller may lead to damage or overheat.

We are not responsible for any loss, or damage resulting from improper use of drives. Guarantee becomes void in such cases.

Dimmer
C-Touch 1CH Mono

#156875

Datenblatt | Datasheet



Der Sensor muss mit doppelseitigem Klebeband auf Kunststoff, Holz oder anderen nicht leitenden Materialien befestigt werden. Andernfalls wird der Dimmer nicht funktionieren. Die höchste Sensitivität hat der Sensor im rot markierten Bereich.

The sensor must be mounted with double-sided adhesive tape on plastic, wood or other isolation materials otherwise the controller will not work. The highest sensitivity is in the red marked area.

